

# PATENT ABSTRACTS OF JAPAN

(11)Publication number : 11-344714

(43)Date of publication of application : 14.12.1999

(51)Int.Cl. G02F 1/1339

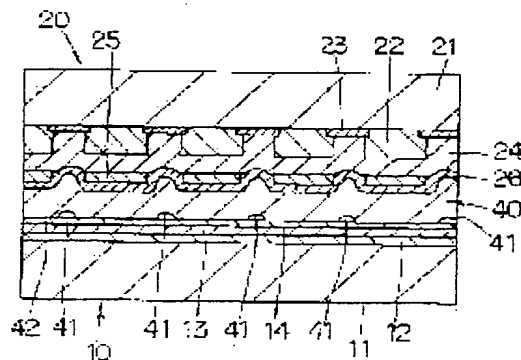
(21)Application number : 10-153233 (71)Applicant : DENSO CORP  
 (22)Date of filing : 02.06.1998 (72)Inventor : OZAKI MASAOKI  
 MIYASHITA KOICHI  
 MAEKAWA KENJI  
 INOKUCHI KAZUHIRO

## (54) LIQUID CRYSTAL CELL

### (57)Abstract:

**PROBLEM TO BE SOLVED:** To provide a liquid crystal cell which can relax a negative pressure generated between two electrode substrates due to a shrinkage of volume of liquid crystal having high viscosity at normal pressure by forming a plurality of filling parts between the two electrode substrates with a plurality of partitions and connecting each pair of the two fitting parts via the partition separating them.

**SOLUTION:** Each of the recess formed on an alignment layer 26 of an upper electrode substrate 20, corresponding to the region between each adjacent pair of the two color filter layers of a plurality of color filter layers 22 formed on the upper electrode substrate 20, is formed as a through-hole 42 which mutually connects each adjacent pair of the two filling parts from a plurality of filling parts 50 located between each partition 40.



## LEGAL STATUS

- [Date of request for examination]
- [Date of sending the examiner's decision of rejection]
- [Kind of final disposal of application other than the examiner's decision of rejection or application converted registration]
- [Date of final disposal for application]
- [Patent number]
- [Date of registration]
- [Number of appeal against examiner's

(19) 日本国特許庁 (J P)

(12) 公開特許公報 (A)

(11) 特許出願公開番号

特開平11-344714

(43) 公開日 平成11年(1999)12月14日

|                           |       |                      |
|---------------------------|-------|----------------------|
| (51) Int.Cl. <sup>6</sup> | 識別記号  | F I                  |
| G 0 2 F 1/1339            | 5 0 5 | G 0 2 F 1/1339 5 0 5 |

審査請求 未請求 請求項の数10 O L (全 10 頁)

(21) 出願番号 特願平10-153233

(22) 出願日 平成10年(1998)6月2日

(71) 出願人 000004260  
株式会社デンソー  
愛知県刈谷市昭和町1丁目1番地

(72) 発明者 尾崎 正明  
愛知県刈谷市昭和町1丁目1番地 株式会  
社デンソー内

(72) 発明者 宮下 耕一  
愛知県刈谷市昭和町1丁目1番地 株式会  
社デンソー内

(72) 発明者 前川 謙二  
愛知県刈谷市昭和町1丁目1番地 株式会  
社デンソー内

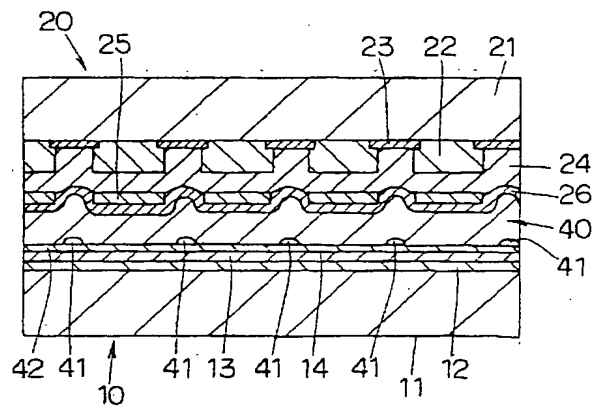
(74) 代理人 弁理士 伊藤 洋二 (外1名)  
最終頁に続く

(54) 【発明の名称】 液晶セル

(57) 【要約】

【目的】 両電極基板の間にて各複数の隔壁により形成される複数の充填部のうち各両充填部をその間の隔壁を介して相互に連通させることで、常温で高粘度を有する液晶の体積収縮により両電極基板の間に発生する負圧を緩和するようにした液晶セルを提供することを目的とする。

【解決手段】 上側電極基板20の複数のカラーフィルタ層22のうち互いに隣接する各両カラーフィルタ層の間の領域に対応して上側電極基板20の配向膜26に形成される各窪みが、各隔壁40の間の複数の充填部50のうち互いに隣接する各両充填部を相互に連通させる貫通孔部42として形成されている。



## 【特許請求の範囲】

【請求項1】 両電極基板（10、20）と、これら両電極基板の間にその周縁部にて介装された帯状シール（20a）と、このシールの内周側にて前記両電極基板の間に互いに間隔をおいて並行に挟持されて複数の充填部（50）を形成する複数の隔壁（40）と、前記両電極基板間に前記シールを介し前記各充填部に充填された液晶（30）とを備える液晶セルにおいて、前記複数の隔壁には、貫通孔部（41、44）が前記複数の充填部のうち互いに隣接する各両充填部を相互に連通させるようにそれぞれ形成されていることを特徴とする液晶セル。

【請求項2】 前記各貫通孔部は、前記両電極基板の一方の内壁近傍にて、前記各隔壁に形成されていることを特徴とする請求項1に記載の液晶セル。

【請求項3】 両電極基板（10、20）と、これら両電極基板の間にその周縁部にて介装された帯状シール（20a）と、このシールの内周側にて前記両電極基板の間に互いに間隔をおいて並行に挟持されて複数の充填部（50）を形成する複数の隔壁（40）と、前記両電極基板間に前記シールを介し前記各充填部に充填された液晶（30）とを備える液晶セルにおいて、前記両電極基板の一方は、その前記複数の隔壁に対向する内表面（14、26）にて、これに対向する前記複数の隔壁の端面（42、43）との間にて、前記一方の電極基板の形成時にその内表面に形成される窪みをもって、前記複数の充填部のうち互いに隣接する各両充填部を相互に連通させる貫通孔部（41、44）を形成してなることを特徴とする液晶セル。

【請求項4】 前記液晶はスメクチック液晶であって、前記各貫通孔部は、前記スメクチック液晶の体積収縮に伴い前記複数の充填部内に発生する負圧を緩和するように形成されていることを特徴とする請求項1乃至3のいずれか一つに記載の液晶セル。

【請求項5】 前記液晶はスメクチック液晶であって、前記複数の貫通孔部は、前記スメクチック液晶の充填時に前記各貫通孔部内に流動する液晶部分の流れの淀みや乱れの発生を防止するような開口形状を有することを特徴とする請求項1乃至3のいずれか一つに記載の液晶セル。

【請求項6】 前記両電極基板の少なくとも一方は、その内表面として、一軸配向処理された配向膜（14、26）を備えており、前記複数の隔壁は、前記両電極基板の間にて、前記配向膜の一軸配向処理の方向に沿って延在していることを特徴とする請求項1乃至5のいずれか一つに記載の液晶セル。

【請求項7】 第1電極基板（10）と、

この第1電極基板に対向する第2電極基板であってカラーフィタ層（22）及び遮光層（23）を交互に複数条ずつ配置するように内蔵してなる第2電極基板（20）と、

前記第1及び第2の電極基板の間にその周縁部にて介装された帯状シール（20a）と、

このシールの内周側にて前記複数のカラーフィルタ層に直交するように前記第1及び第2の電極基板の間に挟持された複数の隔壁であって互いに間隔をおいて並行に位置されて前記第1及び第2の電極基板の間に複数の充填部（50）を形成する複数の隔壁（40）と、

前記第1及び第2の電極基板間に前記シールを介し前記各充填部に充填された液晶（30）とを備える液晶セルであって、

前記複数のカラーフィルタ層のうち互いに隣接する各両カラーフィルタ層の間の領域に対応して前記第2電極基板の内壁に形成される各窪みが、前記複数の充填部のうち互いに隣接する各両充填部を相互に連通させる貫通孔部（42、44）として形成されている液晶セル。

【請求項8】 前記液晶はスメクチック液晶であって、前記各貫通孔部は、前記スメクチック液晶の体積収縮に伴い前記複数の充填部内に発生する負圧を緩和するように形成されていることを特徴とする請求項7に記載の液晶セル。

【請求項9】 前記液晶はスメクチック液晶であって、前記複数の貫通孔部は、前記スメクチック液晶の充填時に前記各貫通孔部内に流動する液晶部分の流れの淀みや乱れの発生を防止するような開口形状を有することを特徴とする請求項7に記載の液晶セル。

【請求項10】 前記第1及び第2の電極基板の少なくとも一方は、その内壁として、一軸配向処理された配向膜（14、26）を備えており、

前記複数の隔壁は、前記第1及び第2の電極基板の間にて、前記配向膜の一軸配向処理の方向に沿って延在していることを特徴とする請求項7乃至9のいずれか一つに記載の液晶セル。

## 【発明の詳細な説明】

【0001】

【発明の属する技術分野】本発明は、スメクチック液晶等の常温では比較的高粘度を有する液晶を用いる液晶セルに関する。

【0002】

【従来の技術】従来、この種の液晶セルにおいては、帯状シール、球状スペーサ及び接着微粒子を介装した両電極基板の間にスメクチック液晶を充填して構成したものがある。ところで、この液晶セルに対し局所的な押圧力や衝撃力が加わって電極基板が変形した場合、スメクチック液晶に固有の層構造に乱れが発生する。しかし、この乱れは、電極基板の変形がなくなっても、元に戻らないという問題がある。

【0003】これに対しては、特開平7-318912号公報にて開示されているように、両電極基板（図9にて各符号1、2参照）の間にシール（図9にて符号3参照）の内側にて複数条の隔壁4を設けて、これら各隔壁4を両電極基板の各内表面に密着させることで、液晶セルの耐震性や耐衝撃性を高めて、上述のようなスメクチック液晶の層構造の乱れの発生を防止することが考えられる。

【0004】

【発明が解決しようとする課題】ところで、上記液晶セルにおいて、スメクチック液晶の相構造は、高温状態である液体相（即ち、等方相）からの温度の低下に伴い、例えば、スメクチックA相 → カイラルスメクチックC相 → カイラルスメクチックCA相のように複雑な相変化を示す。

【0005】しかし、このようなスメクチック液晶の相構造の変化に伴い、スメクチック液晶の体積が収縮し、液晶セルの内部に気泡が発生するという不具合が生じる。この点につき検討してみたところ、スメクチック液晶の体積に収縮が生じた場合、複数の隔壁を両電極基板の間に設けた構造の液晶セルでは、両電極基板の間隔が複数の隔壁のために変形できない。

【0006】このため、液晶セル内にスメクチック液晶を充填した領域が負圧となり、その結果、液晶セル内に残留している気体成分が発泡して上記気泡として発生するものと考えられる。このような不具合は、特に、スメクチック液晶の注入後の液晶セルを低温状態（例えば、 $-20^{\circ}\text{C}$ ）に放置した場合に顕著に生ずる。

【0007】ここで、以上のような気泡発生現象をさらに詳細に説明すると、スメクチック液晶は常温では高い粘度を有しているため、このままでは、スメクチック液晶の液晶セル内への注入は困難である。よって、液晶セルを加熱することでスメクチック液晶の相構造を液体相の状態にした上で、液晶セル内にスメクチック液晶を注入により充填する。

【0008】この充填後、スメクチック液晶の配向を良好にするため、スメクチック液晶を常温まで徐冷する。しかし、このような徐冷に伴い、スメクチック液晶の体積が、図11のグラフLにて示すように収縮していく。従って、スメクチック液晶の温度が常温となったときでも、液晶セルの内部は、スメクチック液晶の体積収縮のため、負圧の状態となっていると考えられる。

【0009】この場合、液晶セルが上記負圧により変形することでこの負圧を緩和できればよいが、電極基板は複数条の隔壁のため変形しにくい。このため、液晶セル内の負圧を緩和することができず、その結果、液晶セル内に上述のごとく気泡が発生するものと考えられる。ここで、気泡の発生状況につき、もう少し詳細に説明すると、気泡は、図9及び図10にて符号5により示すごとく、両電極基板1、2の間にて複数条の隔壁4により形

成される複数条の充填部6の各幅方向中央にて各充填部の長手方向に沿って線状に発生する。

【0010】換言すれば、各充填部6内でのスメクチック液晶の体積収縮により液晶セルの内部が負圧になるといことと、各隔壁の形成材料に起因してスメクチック液晶と各隔壁との間のぬれ性がよいためにスメクチック液晶を各隔壁側へ引き寄せさせる力が働くこととによって、線状気泡5が、各充填部6の幅方向中央に発生するものと考えられる。

【0011】これに伴い、液晶セルの表示領域では、各線状気泡5による線状表示が発生する。また、上記気泡の発生に対する対策として、液晶セルに対するスメクチック液晶の充填密度を高めることも考えられる。その一例としては、特開平6-67136号公報にて示すように、液晶セルに対しスメクチック液晶を加圧による注入する方法があるが、これによっても、上記気泡の発生防止には不十分である。

【0012】この点につき詳細に述べると、スメクチック液晶の未充填領域である気泡は、常温では確かに低減されるが、液晶セルの使用温度は $0^{\circ}\text{C}$ 以下になる可能性がある。従って、液晶セルがこのような低温環境にさらされると、スメクチック液晶の体積は、図11のグラフLにて示すように、さらに収縮するため、液晶セルの内部は負圧状態となる。このため、液晶セル内には線状気泡が発生するものと考えられる。そして、このように一度発生した気泡は、液晶セルの温度を常温に戻しても、消滅せず残存するため、液晶セルの表示領域（図9にて一点鎖線で囲う領域参照）における表示不良の原因となる。

【0013】そこで、本発明は、以上のようなことに対処するため、両電極基板の間にて各複数の隔壁により形成される複数の充填部のうち各両充填部をその間の隔壁を介して相互に連通させることで、常温で高粘度を有する液晶の体積収縮により両電極基板の間に発生する負圧を緩和するようにした液晶セルを提供することを目的とする。

【0014】

【課題を解決するための手段】上記課題の解決にあたり、請求項1に記載の発明によれば、液晶セルは、両電極基板（10、20）と、これら両電極基板の間にその周縁部にて介装された帯状シール（20a）と、このシールの内周側にて両電極基板の間に互いに間隔を置いて並行に挟持されて複数の充填部（50）を形成する複数条の隔壁（40）と、両電極基板間にシールを介し各充填部に充填された液晶（30）とを備える。

【0015】そして、複数条の隔壁には、貫通孔部（41、44）が複数の充填部のうち互いに隣接する各両充填部を相互に連通させるようにそれぞれ形成されている。このように構成する液晶セルの両電極基板の間の各充填部に液晶をその軟化状態にて真空注入する場合、両電極基板の間隔が各隔壁により変動不能に維持されてい

るため、液晶が温度による体積収縮を起こしても、両電極基板は変形できず、各充填部内に負圧を生ずる。

【0016】しかし、上述のごとく各貫通孔部が各隔壁に形成されているから、互いに隔壁を介し隣接する両充填部内の液晶部分が、当該隔壁の各貫通孔部を通り、相互に流動し合っ、各充填部内に発生した負圧が緩和される。また、上述のように各充填部内のスメクチック液晶が体積収縮すると、両電極基板の間隔が各隔壁により変化不能に維持されているため、シールの内表面近傍の気泡の体積が上記負圧に応じて増大する。換言すれば、両電極基板の間隔が変化不能なため、シールの内表面近傍の気泡の体積が、液晶の体積収縮分だけ増大し、上記負圧を緩和させる方向に作用する。

【0017】これにより、各充填部内の負圧が良好に緩和されて、液晶セルの表示領域内での線状気泡の発生が未然に防止され得る。ここで、請求項2に記載の発明のように、請求項1に記載の液晶セルにおいて、各貫通孔部は、両電極基板の一方の内壁近傍にて、各隔壁に形成されている。

【0018】また、請求項3に記載の発明によれば、液晶セルは、両電極基板(10、20)と、これら両電極基板の間にその周縁部にて介装された帯状シール(20a)と、このシールの内周側にて両電極基板の間に互いに間隔をおいて並行に挟持されて複数の充填部(50)を形成する複数の隔壁(40)と、両電極基板間にシールを介し各充填部に充填された液晶(30)とを備える。

【0019】そして、両電極基板の一方は、その複数の隔壁に対向する内表面(14、26)にて、これに対向する複数の隔壁の端面(42、43)との間にて、一方の電極基板の形成時にその内表面に形成される窪みでもって、複数の充填部のうち互いに隣接する各両充填部を相互に連通させる貫通孔部(41、44)を形成している。

【0020】このように、貫通孔部が、一方の電極基板の形成時にその内表面に形成される窪みでもって形成されているため、請求項1に記載の発明と同様の作用効果を達成できる。また、請求項4に記載の発明によれば、請求項1乃至3のいずれか一つに記載の液晶セルにおいて、液晶はスメクチック液晶であって、各貫通孔部は、スメクチック液晶の体積収縮に伴い複数の充填部内に発生する負圧を緩和するように形成されている。

【0021】これにより、請求項1乃至3のいずれか一つに記載の発明の作用効果をより一層向上できる。また、請求項5に記載の発明によれば、請求項1乃至3のいずれか一つに記載の液晶セルにおいて、液晶はスメクチック液晶であって、複数の貫通孔部は、スメクチック液晶の充填時に各貫通孔部内に流動する液晶部分の流れの淀みや乱れの発生を防止するような開口形状を有する。

【0022】このため、スメクチック液晶の充填後にこのスメクチック液晶の配向不良或いは液晶層の分離といった弊害の発生を抑制できる。また、請求項6に記載の発明によれば、請求項1乃至5のいずれか一つに記載の液晶セルにおいて、両電極基板の少なくとも一方は、その内表面として、一軸配向処理された配向膜(14、26)を備えており、複数の隔壁は、前記両電極基板の間にて、前記配向膜の一軸配向処理の方向に沿って延在している。

【0023】これにより、液晶の相構造の強度を確保することができ、その結果、請求項1乃至5のいずれか一つに記載の発明の作用効果を良好な表示を確保しつつ達成できる。また、請求項7に記載の発明によれば、液晶セルは、第1電極基板(10)と、この第1電極基板に対向する第2電極基板であってカラーフィタ層(22)及び遮光層(23)を交互に複数条ずつ配置するように内蔵してなる第2電極基板(20)と、第1及び第2の電極基板の間にその周縁部にて介装された帯状シール(20a)と、このシールの内周側にて複数のカラーフィルタ層に直交するように第1及び第2の電極基板の間に挟持された複数の隔壁であって互いに間隔をおいて並行に位置されて第1及び第2の電極基板の間に複数の充填部(50)を形成する複数の隔壁(40)と、第1及び第2の電極基板間にシールを介し各充填部に充填された液晶(30)とを備える。

【0024】そして、複数のカラーフィルタ層のうち互いに隣接する各両カラーフィルタ層の間の領域に対応して第2電極基板の内壁に形成される各窪みが、複数の充填部のうち互いに隣接する各両充填部を相互に連通させる貫通孔部(42、44)として形成されている。このように、両電極基板の一方がカラーフィルタ層と遮光層を内蔵する構成を有していても、上述のように、貫通孔部を各両カラーフィルタ層の間の領域に対応して第2電極基板の内壁に形成される各窪みでもって形成することで、請求項1に記載の発明と同様の作用効果を達成できる。

【0025】また、請求項8に記載の発明によれば、請求項7に記載の液晶セルにおいて、液晶はスメクチック液晶であって、各貫通孔部は、スメクチック液晶の体積収縮に伴い複数の充填部内に発生する負圧を緩和するように形成されている。これによっても、請求項4に記載の発明と実質的に同様の作用効果を達成できる。

【0026】また、請求項9に記載の発明によれば、請求項7に記載の液晶セルにおいて、液晶はスメクチック液晶であって、複数の貫通孔部は、スメクチック液晶の充填時に前記各貫通孔部内に流動する液晶部分の流れの淀みや乱れの発生を防止するような開口形状を有する。これによっても、請求項5に記載の発明と実質的に同様の作用効果を達成できる。

【0027】また、請求項10に記載の発明によれば、

請求項7乃至9のいずれか一つに記載の発明において、第1及び第2の電極基板の少なくとも一方は、その内壁として、一軸配向処理された配向膜(14、26)を備えており、複数条の隔壁は、第1及び第2の電極基板の間にて、配向膜の一軸配向処理の方向に沿って延在している。

【0028】これによっても、請求項6に記載の発明と実質的に同様の作用効果を達成できる。

【0029】

【発明の実施の形態】以下、本発明の各実施形態を図面に基づいて説明する。

(第1実施形態)図1乃至図3は、本発明に係る液晶セルの一実施形態を示している。この液晶セルは、下側電極基板10と、上側電極基板20とを備えており、これら両電極基板10、20の間には、スメクチック液晶30が、帯状シール20a(図7参照)の内周側にて、複数条の隔壁40と共に設けられている。なお、スメクチック液晶30としては、強誘電性液晶や反強誘電性液晶が用いられる。また、スメクチック液晶30と類似した粘度特性を有する液晶、即ち、常温では高粘度を有する液晶をスメクチック液晶30に代えて用いてもよい。

【0030】下側電極基板10は、透明基板11の内表面に複数条の金属電極12、複数条の透明電極13及び配向膜14を順次形成して構成されている。ここで、各金属電極12は、対応の透明電極13の幅方向中央部の裏面と透明基板11の内表面との間にて対応の透明電極13の長手方向に沿って形成されている。これにより、各金属電極12は、各対応の透明電極13の内部抵抗を低下させる。なお、図1では、配向膜14は省略されている。また、電極基板10は、走査電極基板に相当する。

【0031】一方、上側電極基板20は、透明基板21の内表面に複数条のカラーフィルタ層22、複数条のブラックマスク層23、オーバーコート層24、複数条の透明電極25及び配向膜26を順次形成して構成されている。ここで、複数条のカラーフィルタ層22及び複数条のブラックマスク層23は、カラーフィルタ層及びブラックマスク層を交互に互いに並行に透明基板21の内表面に沿って形成されている。また、各透明電極25は、オーバーコート層24を介し、対応のカラーフィルタ層22に対向しかつこのカラーフィルタ層22に沿うように延在している。

【0032】また、複数条の透明電極25は複数条の透明電極13に直角に延在するように配置されスメクチック液晶30と共に複数のマトリクス状画素を構成する。なお、図1では、オーバーコート層24及び配向膜26は省略されている。また、電極基板20は、信号電極基板に相当する。各隔壁40は、各対応の透明電極13の幅方向中央部を介し各対応の金属電極12に対向し、この金属電極12の長手方向に沿ってストライプ状に延在している。ここで、これら各隔壁40は、各対応の

金属電極12と同一の幅を有する。

【0033】これにより、複数条の隔壁40は、両電極基板10、20の間に密着挟持されて複数条の充填部50を形成し、両電極基板10、20の間隔を均一に保持し、かつ、液晶セルとしての耐震性及び耐衝撃性を高める。また、各隔壁40は、図3にて示すごとく、貫通孔部41を備えており、これら各貫通孔部41は、複数条のカラーフィルタ層22のうち各両カラーフィルタ層22の間の領域に沿って、配向膜14の内面(スメクチック液晶30側の面)上にて各隔壁40の裏面42にそれぞれ形成されている。

【0034】これにより、貫通孔部41は、各両カラーフィルタ層22の間の領域の数に対応する数だけ、隔壁の幅方向に向け形成されて、当該隔壁の両側に位置する両充填部50を連通させている。次に、このように構成した液晶セルの製造方法について図4及び図5を参照して説明する。

【0035】図4の下側電極基板形成工程S1において、上記構成の下側電極基板10を形成する。次に、上側電極基板形成工程S2につき図4及び図5に基づいて説明する。まず、図5のブラックマスク形成工程S21では、透明基板21の内表面に複数条のブラックマスク層23を互いに所定間隔をおいて並行に形成する。

【0036】ついで、カラーフィルタ層形成工程S22において、複数条のカラーフィルタ層22の各々を、複数条のブラックマスク層23のうち互いに隣接する各両ブラックマスク層23の間にてブラックマスク層23の長手方向に沿って透明基板21の内表面に形成する。その後、オーバーコート形成工程S23において、オーバーコート層24を、複数条のカラーフィルタ層22及び複数条のブラックマスク層23を介し透明基板21の内表面に形成する。

【0037】そして、透明電極形成工程S24において、各透明電極25を、オーバーコート層24を介し、各対応のカラーフィルタ層22に対向するように、当該カラーフィルタ層22に沿って形成する。然る後、配向膜形成工程S25において、配向膜26を、各透明電極25を介しオーバーコート層24に形成する。

【0038】このようにして上側電極基板形成工程S2の処理を終了した後、図4の隔壁形成工程S3において、次のようにして複数条の隔壁40を上側電極基板20の内表面に形成する。即ち、フォトリソ材料を、上側電極基板20の内表面に配向膜26の内表面を含め全面的に約1.6 $\mu$ mの厚さにて塗布しフォトリソ膜を形成する。そして、このフォトリソ膜をフォトリソグラフィ法により所定パターン(それぞれ互いに並行な複数条の隔壁40及び複数条の金属電極12に対応するパターン)に露光現像処理を施して、複数条の隔壁40を上側電極基板20の内表面に形成する。

【0039】このとき、上記レジスト膜のうち互いに隣

接し合う各両カラーフィルタ層22の間の溝部に対応する領域には、オーバーコート層24の形成後に発生している窪みに相当する分だけ窪みが生ずる。この窪み量は、電極基板20におけるカラーフィルタ層22、ブラックマスク層23、オーバーコート層24及び透明電極25の形成構造により異なるが、約0.5 $\mu\text{m}$ 乃至1.0 $\mu\text{m}$ の範囲内となった。

【0040】なお、本実施形態では、ブラックマスク層23の厚さを約0.2 $\mu\text{m}$ とし、カラーフィルタ層22の厚さを約1.6 $\mu\text{m}$ とし、オーバーコート層24の厚さを約1.2 $\mu\text{m}$ とし、また、透明電極25の厚さを約2000 $\text{\AA}$ とした。次に、ラビング工程S4において、下側電極基板10の配向膜14の内表面にラビング処理を施すとともに、ラビング工程S5において、上側電極基板20の配向膜26の内表面に複数条の隔壁40を介しラビング処理を施す。なお、両配向膜14、26に対するラビング方向は、両電極基板10、20を重ね合わせたとき、スメクチック液晶30の配向方向を規制するようになっている。

【0041】これらラビング工程において、各配向膜14、26のラビング方向は、各隔壁40の長手方向に並行であるとともに、互いに同一方向或いは互いに逆方向であることが望ましい。その根拠は次の通りである。図9及び図10に基づき既に説明したように、気泡が各充填部50の幅方向中央にて隔壁40の長手方向に沿い、線状に発生する。そして、上述のごとく、各充填部50内でのスメクチック液晶の体積収縮により各充填部50内に負圧が発生すること、及びスメクチック液晶と隔壁40とのぬれ性が良好なためにスメクチック液晶を隔壁40側に引き寄せる力が作用することにより、これら各線状気泡は、各充填部40の幅方向中央に発生するものと考えられる。

【0042】従って、図6(a)にて示すごとく、隔壁40の長手方向に直交する方向(図示矢印A方向)に配向膜26の内表面をラビングした場合、スメクチック液晶30の液晶層31は、隔壁40の長手方向に並行に発生する。また、スメクチック液晶30の特性として、液晶層31で分離し易いため、充填部50内が負圧になったときに線状気泡が発生し易くなる。

【0043】一方、図6(b)にて示すように、隔壁40の長手方向に並行な方向(図示矢印B方向)に配向膜26の内表面をラビングした場合、スメクチック液晶30の液晶層31は、隔壁40の長手方向に直交する方向に発生する。このため、液晶層31での分離が起こりにくい。このことは、液晶層31が充填部50内の負圧に対して強くなることを意味する。

【0044】従って、上述の通り、各配向膜14、26のラビング方向は、各隔壁40の長手方向に並行であるとともに、互いに同一方向或いは互いに逆方向であることが望ましい。次のシール印刷工程S6においては、電

極基板10の内表面周縁部に熱硬化性樹脂をコ宇状に印刷しシール20aとして形成する。なお、このとき、液晶注入口も形成する。

【0045】その後、重ね合わせ工程S7において、両電極基板10、20を、シール20a及び複数条の隔壁40を介し重ね合わせる。この場合、両配向膜14、26の各配向方向が、各隔壁40の長手方向に並行となるように、両電極基板10、20の重ね合わせを行う。ついで、加熱加圧工程S8における処理を次のようにして行う。

【0046】上述のように重ね合わせた両電極基板10、20を、加熱加圧装置60内に図4にて示すように配置した後、この加熱加圧装置60の内部をヒータにより加熱する。その後、加熱加圧装置60の上壁61の内面に設けたエアバッグ62(シリコンゴムからなる)内に、ガス供給管63から窒素ガスN2を圧送する。これに伴い、エアバッグ62が膨張して両電極基板10、20を載置板64上に均一加圧する。このとき、加圧力は0.9 $\text{kg}/\text{cm}^2$ であり、加熱温度は190 $^{\circ}\text{C}$ であり、これらの状態中に、両電極基板10、20を60分の間保持した。その後、徐冷により、加熱加圧装置60の内部を室温及び常圧に戻した。

【0047】以上のような加熱加圧工程S8における処理に伴い、各隔壁40の高さ(両電極基板10、20の間隔に対応する)は、約0.1 $\mu\text{m}$ 乃至0.2 $\mu\text{m}$ だけ潰れた。これに伴い、金属電極12の厚さは上述の通り約0.3 $\mu\text{m}$ であることを考慮すると、スメクチック液晶30の液晶層の厚さ、即ち、両電極基板10、20の間隔は、最終的に、約1.7 $\mu\text{m}$ となった。

【0048】なお、各隔壁40の高さを潰す量を調節する方法としては、各隔壁40の硬さを調整する方法と、各隔壁40を潰す力を調整する方法があるが、前者では、プレベークの温度や時間を調整することが考えられ、後者では、両電極基板10、20に対する加圧力を調整することが考えられる。また、上述のような加熱加圧処理では、各カラーフィルタ層22の厚さと各ブラックマスク層23の厚さとの差に基づき、各隔壁40の上面が、図3にて例示するごとく、各両カラーフィルタ層22の間の溝状領域に対応する部分にて当該溝状領域内に隆起する。

【0049】これに伴い、各隔壁40の裏面41のうち上記各隆起部分に対応する部分が、当該各隆起部分の隆起に伴い窪む。このため、各隔壁40の裏面41の各窪み部分が配向膜14の内表面との間に各貫通孔部41としてそれぞれ形成される。これにより、隔壁40毎に、各貫通孔部41が、対応の隔壁40の両側に位置する両充填部50を相互に連通させる。

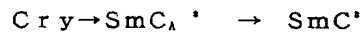
【0050】ここで、上述のように、各隔壁40の高さが約0.1 $\mu\text{m}$ 乃至0.2 $\mu\text{m}$ だけ潰れているから、貫通孔部41の内径は、約0.3 $\mu\text{m}$ 乃至0.9 $\mu\text{m}$ の範

囲の値となる。また、後述するスメクチック液晶の注入時に、各貫通孔部41に流入するスメクチック液晶の流れに乱れや淀みが発生すると、スメクチック液晶の配向不良の原因となる。このため、各貫通孔部41の内径は、上記流れの乱れや淀みが発生しない大きさであればよい。

【0051】次に、液晶注入工程S9において、上述のように加熱加圧処理した両電極基板10、20を、真空容器内に収容して約120℃に加熱した状態に維持する。このような状態にて、上記真空容器の内部を約2時間減圧することで、両電極基板10、20間の領域を同様に減圧し、両電極基板10、20の一方の液晶注入口近傍部分にスメクチック液晶を滴下する。これに伴い、スメクチック液晶が軟化してシール20aの液晶注入口を塞ぐ。

【0052】このような状態にて、上記真空容器の内部を大気圧に戻しこの大気圧状態を12時間保持する。こ

(71. 8℃)



或いは、その逆となっている。

【0055】従って、120℃にて注入したスメクチック液晶の体積は、ISO相(等方相)で、0.958 cm<sup>3</sup>/gであり、常温の25℃では、約8%収縮し、さらに、-20℃では、約10%収縮する。しかし、上述のようにして作製した液晶セルは、-20℃の低温で100時間放置しても、シール20aの近傍の気泡Pの残存領域が大きくなるだけで、液晶セルの表示領域内での線状気泡は発生しなかった。従って、液晶セルに表示不良は発生しなかった。

【0056】この理由について検討してみると、まず、第1に、両電極基板10、20の間の各充填部50内のスメクチック液晶には上述のように体積収縮が発生するが、各隔壁40と配向膜14との間には、貫通孔部41が上述のごとく形成されている。このため、互いに隔壁40を介し隣接する両充填部50内の液晶部分が、当該隔壁40の各貫通孔部41を通り、相互に流動し合っ

て、各充填部50内に発生した負圧が緩和される。【0057】また、第2に、上述のように各充填部50内のスメクチック液晶に体積収縮すると、両電極基板10、20の間隔が各隔壁40により変化不能に維持されているため、シール20aの内表面近傍の気泡Pの体積が上記負圧に応じて増大する。このことは、両電極基板10、20の間隔が変化不能なため、気泡Pの体積が、スメクチック液晶の体積収縮分だけ増大し、上記負圧を緩和させる方向に作用することを意味する。

【0058】以上のような第1及び第2の現象に基づき、各充填部50内の負圧が良好に緩和されて、液晶セルの表示領域内での線状気泡の発生が未然に防止されるものと考えられる。

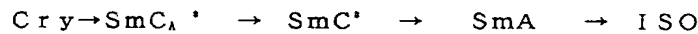
(第2実施形態) 図8は、本発明に係る液晶セルの第2

の段階では、両電極基板10、20の間の領域と両電極基板10、20の外側との間に生ずる差圧に応じて、スメクチック液晶が両電極基板10、20の間の各充填部50内にシール20aの液晶注入口を通して吸引注入される。これにより、スメクチック液晶の充填が終了する。

【0053】その後、封止工程S10において、シール20aの液晶注入口を封止する。これにより、液晶セルの製造が終了する。ところで、上述のような液晶注入工程S9の処理過程においては、両電極基板10、20の間の各充填部50内に発生した気泡を完全に無くすることは困難で、気泡が、図7にて符号Pにより示すごとく、シール20aの内表面近傍に残存する。

【0054】ここで、本実施形態では、各充填部50に注入したスメクチック液晶の温度による体積変化は、図11のグラフLに従う。また、スメクチック液晶の液晶相の相系列は、

(73. 6℃) (92. 6℃)



実施形態を示している。

【0059】この第2実施形態では、各貫通孔部44が、上記第1実施形態にて述べた各貫通孔部41に代えて、上側電極基板20と各隔壁40との間に形成されている。ここで、各貫通孔部44は、次のようにして形成される。上記第1実施形態にて述べたように上側電極基板形成工程S2において上側電極基板20を形成すると、配向膜26及びオーバーコート層24のうち互いに隣接し合う両カラーフィルタ層22の間の溝状領域に対応する部分が、図8にて示すごとく、当該各溝状領域内に落ち込む。

【0060】そこで、本第2実施形態では、上記第1実施形態とは異なり、複数の隔壁40を、図4の下側電極基板形成工程S1にて形成された下側電極基板10の配向膜14の内表面に、上述と同様の方法により形成する。この場合、下側電極基板10の配向膜14は平面状になっているため、各隔壁40の上下両端面は、図8にて例示するごとく、その全体に亘り、ほぼ平行となっている。

【0061】その後、上記第1実施形態と実質的に同様に、図4の両ラビング工程S4、S5及びシール印刷工程S6の処理を行う。このような処理後、図4の重ね合わせ工程S7において、上記第1実施形態と同様に、両配向膜14、26の各配向方向が、各隔壁40の長手方向に並行となるように、両電極基板10、20の重ね合わせを行う。

【0062】これにより、各貫通孔部44が、図8にて例示するごとく配向膜26と各隔壁40の表面43との間に形成される。ついで、図4の加熱加圧工程S8の処理を行う。この加熱加圧工程S8の処理では、上記第1実施形態にて述べたと同様に、両電極基板10、20に



対し加熱加圧処理が行われるが、各隔壁40の上下両端面41、43は、その全体に亘り、平行となっており、かつ電極基板10の配向膜14も平面状となっている。

【0063】従って、上記加熱加圧処理がなされても、配向膜26が図8にて示すような窪みを有したままに維持される。これにより、各貫通孔部44が図8にて例示するように電極基板20と各隔壁40との間に形成される。このように形成された各貫通孔部44は、上記第1実施形態にて述べた各貫通孔部41と同様に、隔壁40を挟む両充填部50を相互に連通させる。

【0064】その結果、上記第1実施形態と同様の作用効果を達成できる。なお、本発明の実施にあたっては、液晶セルは、カラーフィルタ層を用いない液晶セルであってもよく、この場合には、当該液晶セルの両電極基板の一方の各透明電極の厚さを、例えば、上記第1或いは第2の実施形態にて述べた貫通孔部41或いは44を形成し得る程度に設定することで当該貫通孔部に対応する窪みを形成するようにする。

【0065】また、本発明の実施にあたり、液晶としては、スメクチック液晶に限ることなく、このスメクチック液晶と同様に温度に対する粘度の特性を有する液晶を採用してもよい。

【図面の簡単な説明】

【図1】本発明に係る液晶セルの第1実施形態を示す部分斜視図である。

【図2】図1にて2-2線に沿う断面図である。

【図3】図1にて3-3線に沿う断面図である。

【図4】図1の液晶セルの製造方法を示す工程図である。

【図5】図4の上側電極基板形成工程の詳細工程図である。

【図6】(a)、(b)は上記第1実施形態における配向膜を矢印A方向及びB方向にそれぞれラビング処理した場合のスメクチック液晶の相構造を示す液晶セルの模式的な部分断面図である。

【図7】図4の液晶注入工程においてシールの内周面近傍に生ずる気泡の状態を上側電極基板を除いた状態を示す部分平面図である。

【図8】本発明の第2実施形態を示す部分断面図である。

【図9】従来の液晶セルの平面図である。

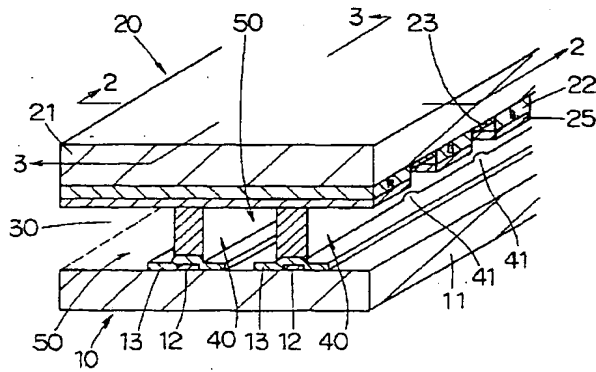
【図10】図9にて10-10線に沿う部分断面図である。

【図11】従来の液晶セル内のスメクチック液晶の体積と温度との関係を示すグラフである。

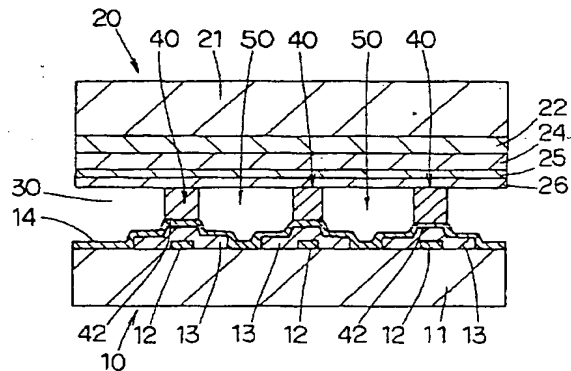
【符号の説明】

10、20…電極基板、14、26…配向膜、20a…シール、22…カラーフィルタ層、23…ブラックマスク層、40…隔壁、30…スメクチック液晶、41、44…貫通孔部。

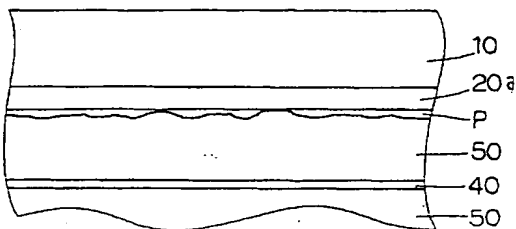
【図1】



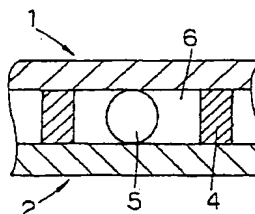
【図2】



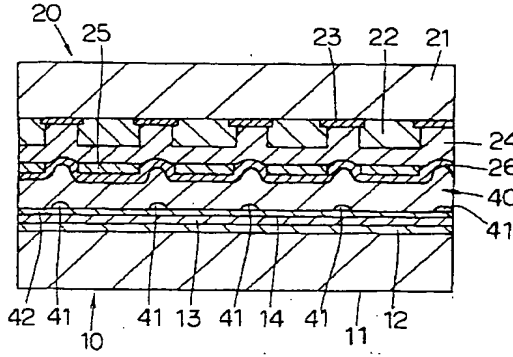
【図7】



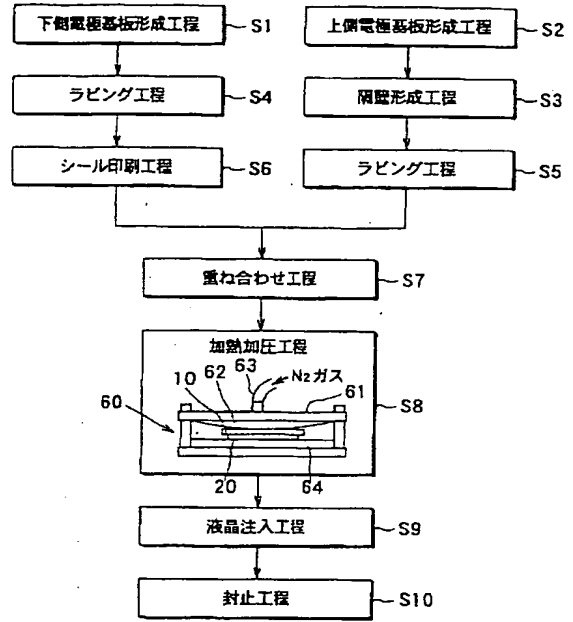
【図10】



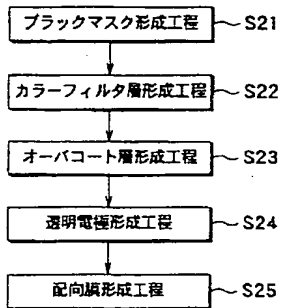
【図3】



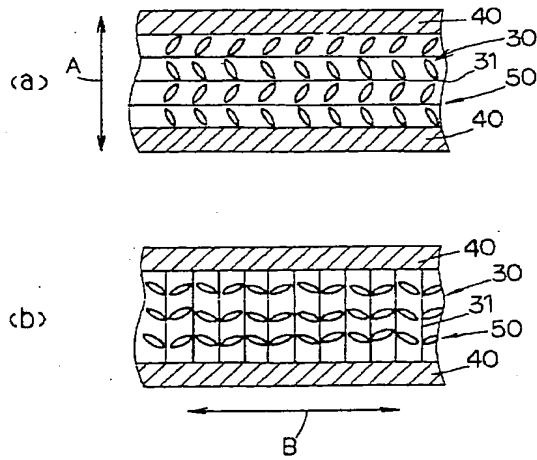
【図4】



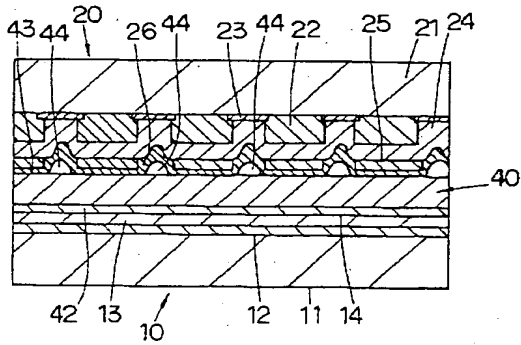
【図5】



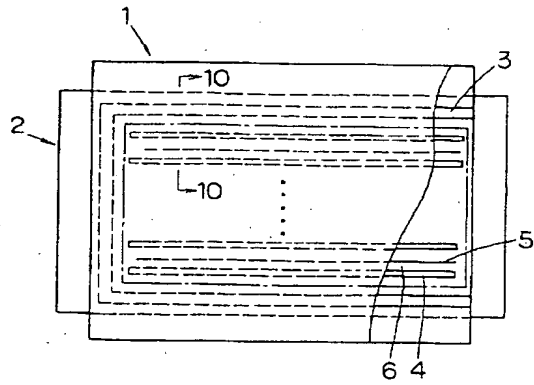
【図6】



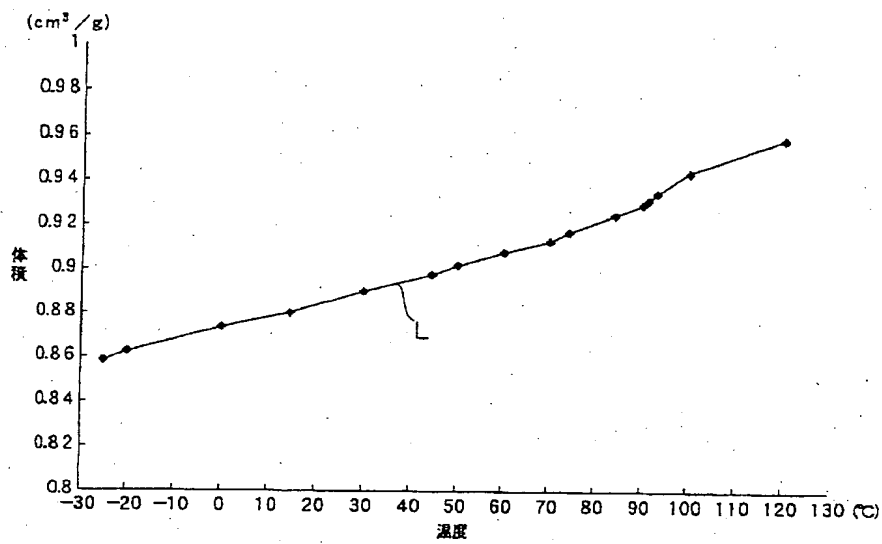
【図8】



【図9】



【図11】



フロントページの続き

(72)発明者 井ノ口 和宏  
 愛知県刈谷市昭和町1丁目1番地 株式会  
 社デンソー内